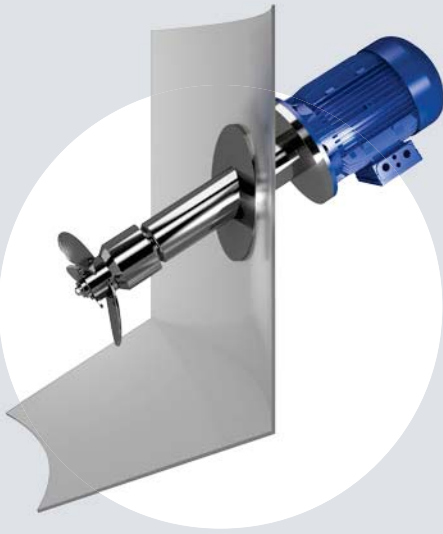


MAGNETRÜHRWERK SEITLICH



Prozesse: (Langzeit-) Lagerbehälter für NFC- und FC-Säfte, steriler Prozess, Ansatz- und Lösebehälter

Viskositätsbereich: 1 mPas bis 5.000 mPas

Bereich Rührvolumen: bis 7.000.000 l (mit nur einem Rührwerk)

Technische Features

- **Materialien:** 1.4404 und 1.4435
- **Oberflächen:** Standard Ra < 0,8 µm geschliffen/ höherwertig möglich
- **Zeugnisse / Konformitäten:** FDA; EG 1935, 3.1, GMP-konform, EHEDG-konform
- **Dichtungssystem:** Hermetisch geschlossen (aseptische Flanschverbindung, Einschweißflansch)

Anwendungsbereiche



Lebensmittel

Besondere Merkmale

- Hygienic Design
- Hermetisch geschlossenes System
- Einfachste Prozesseinbindung
- Gute Reinigbarkeit
- Wartungsarm
- Einfache Wartung
- Freifliegende Rotorwelle antriebsseitig
- Höchste Zuverlässigkeit

Rührtechnik in Perfektion

Mehr als 35 Jahre Erfahrung, innovative Technologien und erstklassige Beratungskompetenz: Dieser Mix hat die PRG GmbH zu einem der weltweit führenden Anbieter für Rührwerke und -anlagen gemacht. Unsere Produkte kommen rund um den Globus in den unterschiedlichsten Branchen zum Einsatz – ob Kosmetik, Chemie, Biotechnologie, Lebensmittel, Biogas oder Pharmazie.

- Maßgeschneiderte Rührtechnik
- Höchste Beratungskompetenz
- Weitgefächertes Produktsortiment
- Qualität und Präzision bis ins Detail



Qualitätsprodukte made in Germany

PRG Präzisions-Rührer Gesellschaft mbH
Anton-Böhlen-Straße 13 • 34414 Warburg



Tel. +49 (0)5641 9006-0 • Fax +49 (0)5641 9006-99
E-Mail info@prg-gmbh.de • www.prg-gmbh.de

PRG
RÜHRTECHNIK IN PERFEKTION

